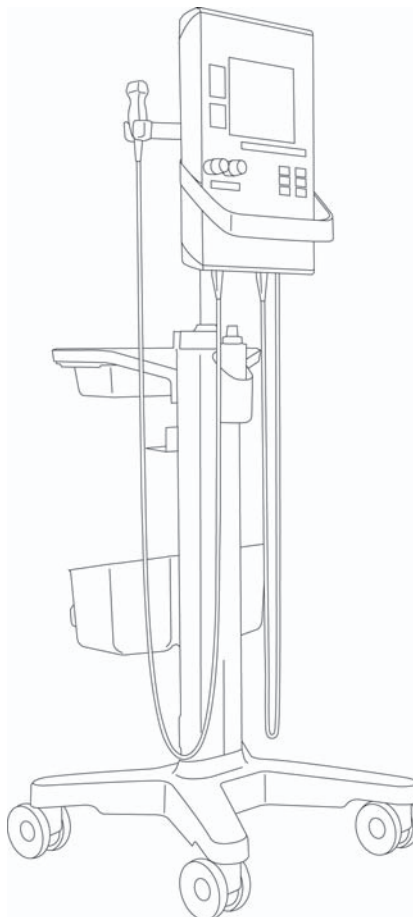


---

# SonoSite SII スタンド



ユーザーガイド

---

**FUJIFILM**  
Value from Innovation

**SonoSite**

SonoSite SII、SonoSite、および SonoSite ロゴは複数の法域において FUJIFILM SonoSite, Inc. の商標または登録商標として認められています。

その他商標はそれぞれの所有者の財産です。

Part Number: P23195-01

Publication Date: January 2017

Copyright © 2017 FUJIFILM SonoSite, Inc. All Rights reserved.



# SonoSite SII スタンド ユーザーガイド

## 目次

はじめに .....	1
表記規則 .....	2
カスタマーサービスおよび皆様からのコメント .....	2
スタンドの機能 .....	3
超音波画像診断装置の着脱 .....	4
スタンドの高さおよび角度の調整 .....	7
スタンドの移動および固定 .....	8
トラブルシューティング .....	9
洗浄および消毒 .....	10
安全性 .....	11
電気的安全性 .....	11
機器の安全性 .....	12
臨床的安全性 .....	12
電磁両立性 (EMC) .....	12
仕様 .....	15
スタンドの寸法 .....	15
温度および湿度条件 .....	15
周辺機器 .....	15

## はじめに

本書は SonoSite SII スタンドの使用方法および周辺機器についてご説明します。周辺機器に関する詳細は、それぞれの製品に同梱されている製造元の取扱説明書をご参照ください。プローブに関しては、「超音波画像診断装置 SonoSite SII シリーズ ユーザーガイド」をご参照ください。

スタンドを解体する必要がある場合には、スタンドに同梱されている「SonoSite SII スタンド組立要領書」をご参照ください。

### 警告

患者の負傷、誤診断、または操作者の負傷を防止するため、「超音波画像診断装置 SonoSite SII シリーズ ユーザーガイド」および補足説明書に記載のすべての警告を読んでください。

## 表記規則

本書では、下記の表記規則に従っています。

- ▶ **警告** は負傷や死亡の事故を防ぐのに必要な注意事項について示します。
- ▶ **注意** は製品の保護に必要な注意事項について示します。
- ▶ **注** は補足説明です。
- ▶ 特定の手順で各ステップを実行する必要がある場合は、手順に番号が付けられています。
- ▶ 手順がひとつの場合は行頭に ◆ マークで示しています。
- ▶ 中点 (・) は情報を箇条書きしたものであり、手順を示すものではありません。

本装置に示されている図記号および用語の解説は、「超音波画像診断装置 SonoSite SII シリーズ ユーザーガイド」に解説されています。

## カスタマーサービスおよび皆様からのコメント

ご質問やコメントはご遠慮なく弊社までご連絡ください。また本装置およびユーザーガイドに関する皆様からのご意見をお待ちしております。FUJIFILM SonoSite への電話番号（米国内）は 888-482-9449 です。日本国内では、製造販売業者までご連絡ください。

テクニカルサポートの連絡先は以下のとおりです。

### FUJIFILM SonoSite, Inc.

電話（米国およびカナダ）	877-657-8118
電話（米国またはカナダ以外）	+1-425-951-1330
ファックス	425-951-6700
電子メール	ffss-service@fujifilm.com
ウェブサイト	<a href="http://www.sonosite.com">http://www.sonosite.com</a>
富士フイルムメディカル株式会社	
電話（日本国内）	03-6418-7190
ファックス（日本国内）	03-6418-7598

## スタンドの機能

本スタンドはモバイルワークプラットフォームとして機能し、プローブや備品の収納スペースも提供します。また、アクセスおよび周辺機器を接続することができます。

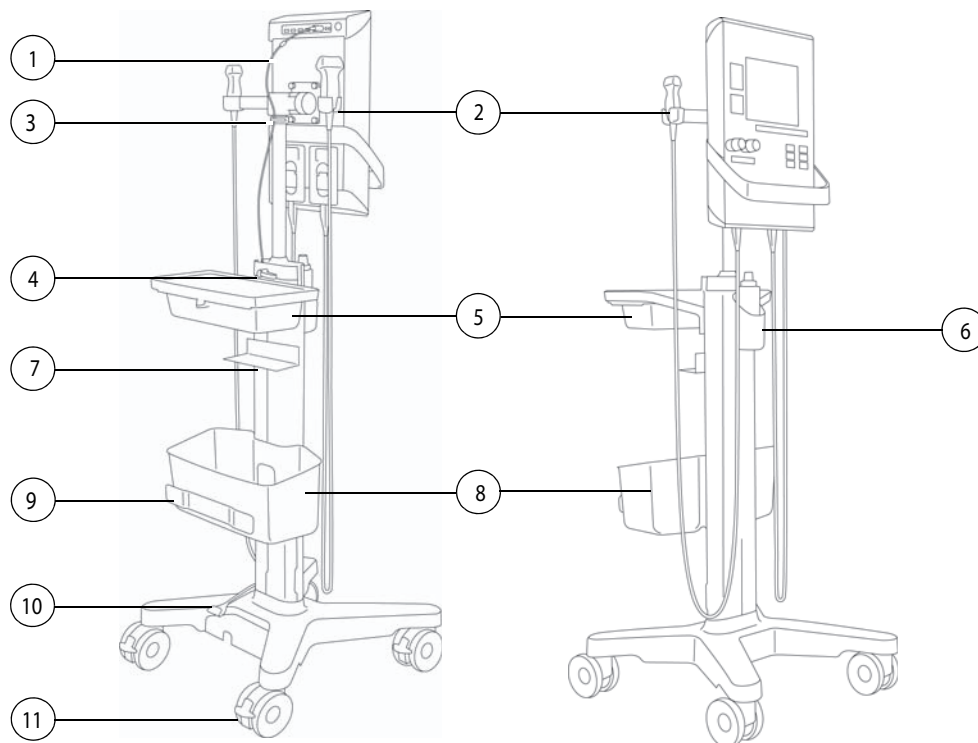


図 1-1 SonoSite SII スタンド: 背面及び全面 (超音波画像診断装置 SonoSite SII を装着した図)

- |   |             |    |                     |
|---|-------------|----|---------------------|
| 1 | DC 電源コード    | 7  | プリンタ装着棚 (オプション)     |
| 2 | プローブホルダー    | 8  | 収納バスケット *           |
| 3 | コード整理用ブラケット | 9  | コード巻付け用ブラケット        |
| 4 | 高さ調整レバー     | 10 | AC 電源コード固定具 (オプション) |
| 5 | トレイ及び引き出し   | 11 | 固定レバー               |
| 6 | 超音波ジェルホルダー  |    |                     |

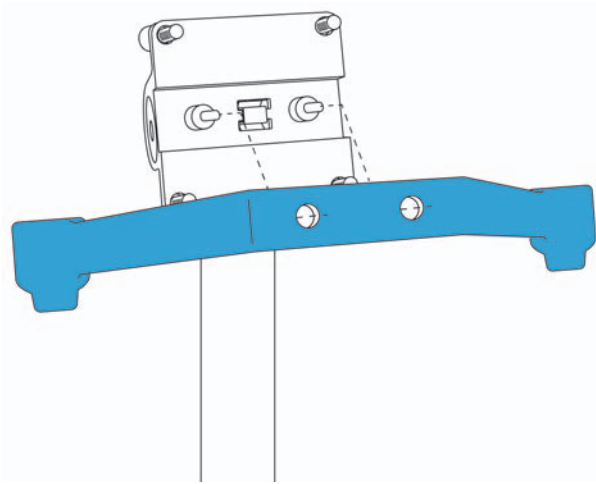
\* 追加の収納バスケットはご購入可能です。

## 超音波画像診断装置の着脱

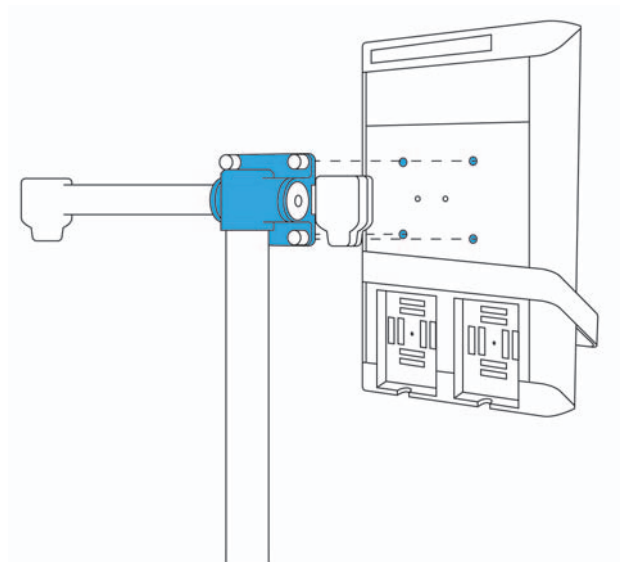
スタンドに超音波画像診断装置を装着、または取り外す際は、必ず常に超音波画像診断装置の重量をしっかりと支えてください。

### 超音波画像診断装置を装着する

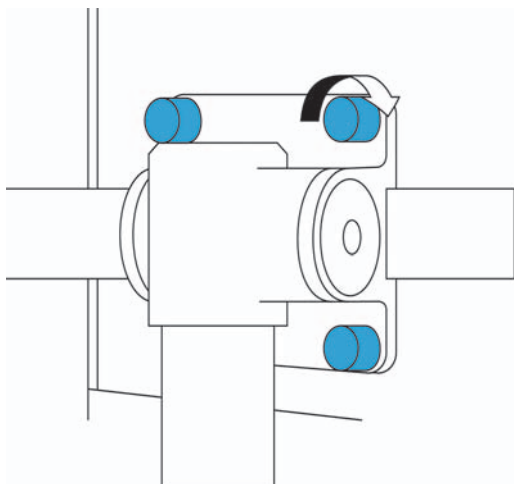
- 2 プローブホルダーを取付けプレート上に配置します。



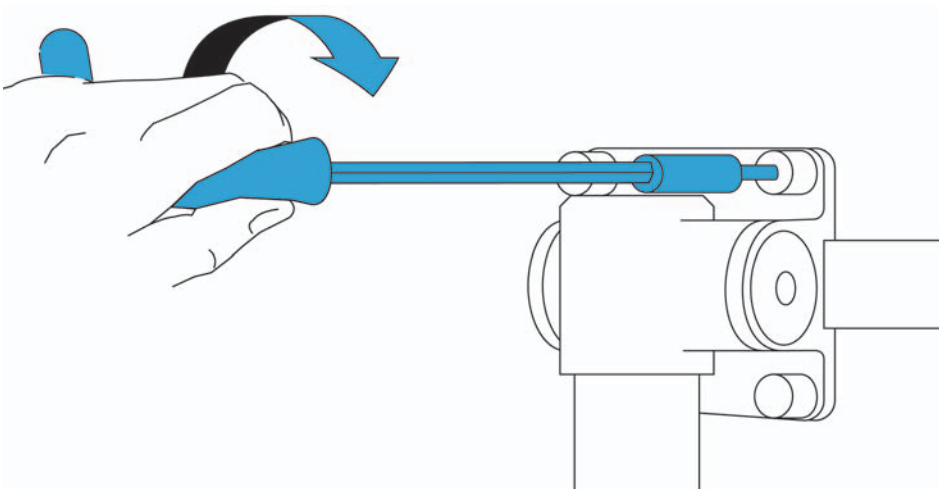
- 3 超音波画像診断装置の背面を取付けプレート上に取付けます。



- 4 4本の取付けネジ（キャプティブファスナー）を指で回し、超音波画像診断装置がしっかりと固定されるまで、超音波画像診断装置背面の穴に締めます。



- 5 プラスドライバーで取付けネジ（キャプティブファスナー）を締めます。



ドライバーおよびプラス型工具はスタンドに同梱されています。

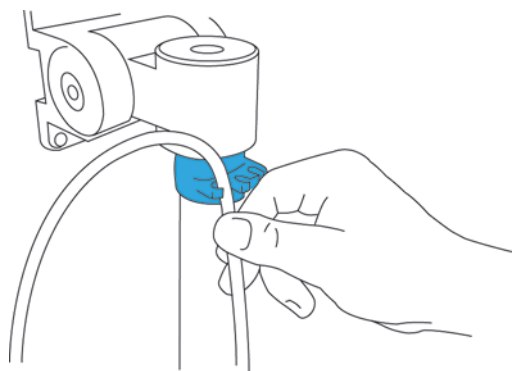
## AC 電源を接続する

❖ 以下のコードを接続します。

- ▶ DC 電源コード
- ▶ 装置本体の AC 電源コード

## コード整理用ブラケットにコードを取付ける

❖ コード整理用ブラケットの適切なスロットにコードをはめ込みます。

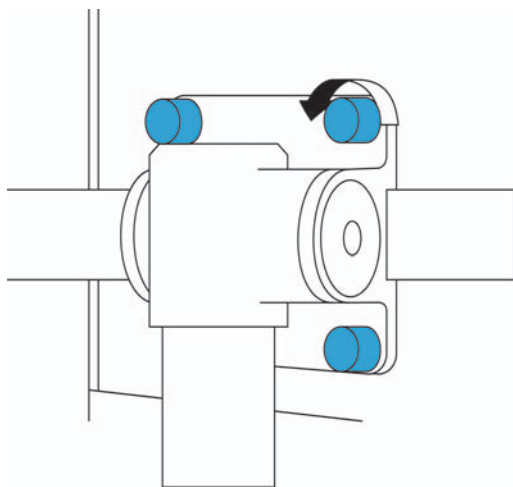


## 超音波画像診断装置を取り外す

### 警告

作業者の負傷または超音波画像診断装置の破損を防止するため、ネジを緩め、超音波画像診断装置をスタンドから取り外す際には装置本体の全重量を支えてください。

- 1 落下しないように、ネジを緩める際は装置本体をしっかりと支えます。
- 2 取付けプレートの4角のネジを反時計回りに回します。必要に応じて、プラスドライバーを使用してください。



- 3 装置本体をスタンドから取り外します。  
取付け用プレートに装備されている2本のピンから装置本体を抜き取ります。

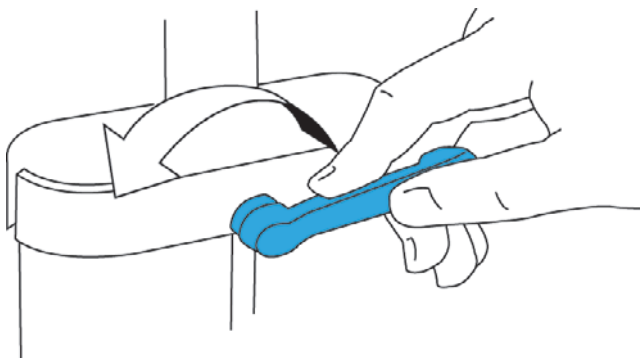


## スタンドの高さおよび角度の調整

### 装置本体の高さを調整する

- 1 2つ以上の車輪を固定します。
- 2 スタンドの上部に障害物がないことを確認します。
- 3 高さ調整レバーを反時計回りに回して緩めます。

スタンドの支柱はばね仕掛けになっており、すでに最高の高さに設定されていない限り、支柱は自動的に伸長します。

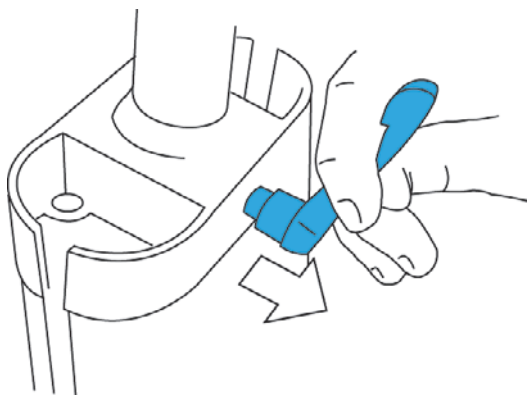


- 4 上下に高さを調整し、装置本体を希望の高さに設定します。高さ調整レバーを時計回りに回して締めます。

#### 注意

装置本体の位置を下げる際に、支柱のベース部分を握らないでください。隙間に皮膚が挟まれることがあります。

(例えば、装置本体やアクセサリが障害になって) 高さ調整レバーを回すことができない場合には、高さ調整レバーを手前に引き出して、適切な位置へ回転させて放します。



## 装置本体の角度を調整する

- 1 2つ以上の車輪を固定します。
- 2 装置本体のハンドルを握り、前後左右に傾け、適切な角度になるよう調整します。

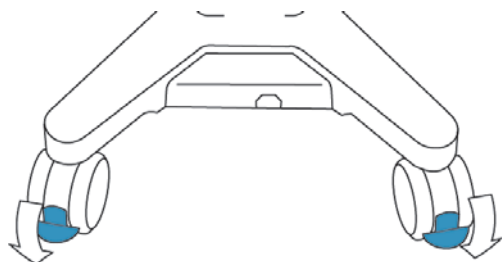
## スタンドの移動および固定

### 警告

- スタンドの転倒によるヒトの負傷または機器の破損を防止するため、
- ▶ スタンドを移動する前に、本体装置を最も低い位置に設定してください。
  - ▶ トレイを押して移動します。装置本体の前面のハンドルを握って、スタンドを引っ張ったり押したりしないでください。
  - ▶ 無理な力をかけてスタンドを移動しないでください。

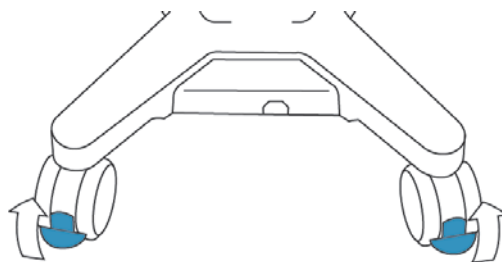
### スタンドを固定する

- ❖ 各車輪の固定レバーを押し下げます。



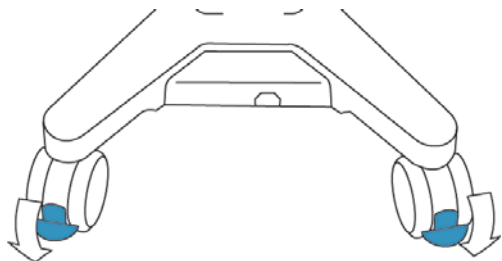
### スタンドを移動する

- 1 各車輪の固定レバーを引き上げます。



- 2 スタンドのトレイ部分をしっかりと握り移動します。

- 3 スタンドを希望の位置に移動した後、最低2つの車輪の固定レバーを押し下げて車輪を固定します。



## トラブルシューティング

問題	解決策
印刷できません	<ul style="list-style-type: none"><li>▶ Connectivity 設定ページで該当するプリンタを選択します。詳細は「超音波画像診断装置 SonoSite SII シリーズ ユーザーガイド」を参照してください。</li><li>▶ ケーブルの接続を確認します。詳細は「超音波画像診断装置 SonoSite SII スタンド組立要領書」を参照してください。</li><li>▶ プリンタの電源がオンになっており、正しく設定されていることを確認します。必要な場合は、プリンタの取扱説明書を参照してください。</li></ul>
スタンドが不安定で容易に転倒します	<ul style="list-style-type: none"><li>▶ 支柱を下げ、装置本体を低い位置に設定します。</li><li>▶ 重いものを載せたり、吊るしたりしないでください。重いものを載せるとスタンドが不安定になります。</li></ul>

## 洗浄および消毒

### 警告

- ▶ 感電を防ぐため、洗浄する前に装置本体から AC 電源アダプタのケーブルを取り外してください。
- ▶ 負傷を防ぐため、機器を洗浄または消毒する際は、必ず保護用ゴーグルと手袋を使用してください。
- ▶ 感染を防ぐため、消毒剤の使用期限が切れていないことを確認してください。
- ▶ 感染を防ぐため、機器に必要な消毒のレベルは、機器が接触する組織の種類によって決定されます。消毒剤の強度および接触時間が機器に対して適切であることを確認してください。詳細は、消毒剤のラベルに記載されている説明を参照してください。

### 注意

推奨された洗浄剤または消毒剤のみを使用してください。浸漬用消毒液のスタンド外表面への使用は保証していません。

### スタンドの洗浄および消毒

スタンドの外表面は推奨する洗浄剤または消毒剤を使用して洗浄および消毒することができます。承認する洗浄剤および消毒剤の最新情報は、ウェブサイトに掲載されています。

ウェブページ：[www.sonosite.com](http://www.sonosite.com)

- 1 本体およびアクセサリの電源をオフにします。本体およびアクセサリの AC 電源を切り離します。
- 2 スタンドの外表面を洗浄し、残留物や体液を除去します。  
以下の手順に従います。
  - a ウェットワイプまたは洗浄剤もしくは消毒剤を含ませた柔らかい布を使用します。

スタンドへの使用が承認されている洗浄剤・消毒剤

洗浄剤・消毒剤	最低湿潤接触時間 <sup>1</sup>
SaniCloth AF3 (灰色の蓋) <sup>2</sup>	3分
SaniCloth Plus (赤色の蓋)	3分
PI-Spray II	20分

<sup>1</sup> 最大限の有効性を得るためには、洗浄する機器の表面は、既定の最低湿潤接触時間、消毒剤で濡れた状態に保たなければなりません。

<sup>2</sup> マイコバクテリアに対する中水準の消毒剤として認められています。更に詳細な洗浄剤および消毒剤のリストは洗浄・消毒に関する文書に記載されており、ウェブサイトでご覧可能です。

[www.sonosite.com](http://www.sonosite.com)

- b スタンドからジェル、残留物、および体液をすべて除去します。
  - c 新しいワイプでスタンドの外表面すべてを洗浄します。清潔な部分から汚染された部分へ向けて洗浄します。交差汚染の防止につながります。
  - d 規定の湿潤接触時間を遵守します。外表面が濡れていることを確認します。乾いた場合には、新しいワイプを使用して再度清拭し湿潤状態を保ちます。
- 3 スタンドを通気の良い清潔な場所で自然乾燥させます。
- 周辺機器の洗浄については、製造元の指示に従ってください。

## 安全性

最大限の安全性を確保するため、超音波画像診断装置 SonoSite SII シリーズおよびプローブと共にアクセサリや周辺機器を使用する前に、以下の警告および注意事項を読み、遵守してください。

### 電氣的安全性

#### 警告

感電をおよび火災を防止するため、

- ▶ 本スタンドの電源コードをマルチタップまたは延長コードに接続しないでください。
- ▶ 正しくアースされた機器のみを使用してください。AC 電源アダプタが正しくアースされていないと、感電する恐れがあります。アースを確実にするには、本装置を医用コンセントに接続する必要があります。アース線を取り外したり、無効にしないでください。
- ▶ 一度に2つ以上の周辺機器を接続しないでください。
- ▶ AC 電源アダプタの本体、コードおよび電源プラグ、その他のケーブル類を定期的に点検し、破損がないことを確認してください。
- ▶ AC 電源アダプタを含め、当社が推奨するアクセサリ及び周辺機器のみを使用してください。推奨されていないアクセサリや周辺機器の接続は感電の恐れがあります。当社が販売または推奨するアクセサリおよび周辺機器のリストに関しては、当社または製造販売業者までご連絡ください。

## 機器の安全性

### 警告

機器の転倒、およびそれによるヒトの負傷や機器の破損を防止するため、装置本体の前面のハンドルを持ってスタンドを移動しないでください。

### 注意

- ▶ ケーブルを曲げ過ぎたり、ねじったりすると、操作が不能になったり中断することがあります。
- ▶ アクセサリおよび周辺機器のいかなる部分も不適切な洗浄または消毒をすると、修理不可能な破損が起きることがあります。（洗浄と消毒の方法については、洗浄および消毒の手順に関しては、10 ページの「**洗浄および消毒**」および製造元の取扱説明書を参照してください。
- ▶ 当社が推奨する周辺機器のみを使用してください。
- ▶ 装置本体の背面にある、工具なくして接触可能な信号入出力ポートの金属部分は保護接地されていません。当該部分を対象に高電流を流す接地インピーダンス試験は実施しないでください。

## 臨床的安全性

### 警告

誤診を防止するため、非医療用（民生）外部モニタを使用しないでください。非医療用（民生）モニタを診断に使用することの適正について、当社は検証・確認を行っていません。

## 電磁両立性 (EMC)

IEC 60601-1-2 規格への電磁両立性に関する適合性に係る情報（製造業者の適合宣言を含む）は、超音波画像診断装置のユーザーガイドの安全性のセクションおよび補足説明書をご参照ください。

図記号	説明
	欧州医療機器規制に基づく、93/42/EEC の付属書類 VII に従った、製造業者の適合性宣言が成された Class I 機器
	再生ダンボール紙
	危険な電圧
	製造年月
	直流 (DC)
	濡らさないでください
	3 個以上積み重ねないでください
	6 個以上積み重ねないでください
	11 個以上積み重ねないでください
	取り扱い注意

---

図記号

説明

---



再生紙

---



転倒防止のため、超音波画像診断装置 SonoSite SII シリーズ前面に装備されているハンドルを持ってスタンドを移動しないこと

---



超音波画像診断装置 SonoSite SII シリーズを装着したスタンドは、スタンドに装備されたトレイを押して移動すること

---



最大荷重重量

---

WARNING:  
Connect Only  
Accessories and  
Peripherals  
Recommended  
by FUJIFILM  
SonoSite

警告：FUJIFILM SonoSite, Inc. 推奨の付属品・周辺機器のみを接続すること

---



## 仕様

周辺機器に関する情報は、該当する製造元の仕様を参照してください。

### スタンドの寸法

- ▶ 幅 : 51 cm (20 in.)
- ▶ 長さ : 59 cm (23 in.)
- ▶ 高さ : 最高 138.5 cm (54 in.)、最低 108 cm (42.5 in.)
- ▶ 高さ調整範囲 : 30.5 cm (11 in.)
- ▶ 収納バスケット 1 つあたりの安全な使用荷重 : 5 kg (11 lbs.)
- ▶ 質量 :
  - ▶ 16.8 kg (37 lbs.)
  - ▶ 45kg (100 lbs.) [ 超音波画像診断装置およびアクセサリを搭載した際の最大合計重量 ]

### 温度および湿度条件

操作環境 : 10 ~ 40 °C ; 15 ~ 95% R.H.

輸送時・保管時の環境 : -35 ~ 65 °C ; 15 ~ 95% R.H.

### 周辺機器

- ▶ プリンタ  
プリンタのインストールおよび設定の手順は、「*Printer Installation Instructions*」を参照してください。プリンタ用紙のご調達は Sony（米国内 1-800-686-7669）へお電話いただくか、ウェブページからご注文ください。もしくは、国内の製造販売業者までご連絡ください。
- ▶ 収納バスケット
- ▶ AC 電源コード留め具
- ▶ 超音波ジェルのボトルホルダー
- ▶ トレイ・引き出し組立部品
- ▶ コード整理用ブラケット





**FUJIFILM**  
Value from Innovation

**SonoSite**

選任製造販売業者：

富士フイルムメディカル株式会社

〒106-003 東京都港区西麻布 2-26-30

TEL: 03 (6418) 7190

外国指定管理医療機器製造等事業者：

FUJIFILM SonoSite, Inc. (米国)

一般的名称	汎用超音波画像診断装置 (40761000)
販売名	SonoSite SII シリーズ
医療機器のクラス	管理医療機器、特定保守管理医療機器
医療機器認証番号	228AABZI00139000

P23195-01

