

**FUJIFILM**  
Value from Innovation

# SonoSite X-PORTE



超音波画像診断装置  
SonoSite X-Porteシリーズ  
クイックスタートガイド

SonoSite X-Porte、PowerPark、SonoSite、および SonoSite ロゴ は多数の法域において FUJIFILM SonoSite, Inc. の商標・登録商標として認められています。「Value from Innovation」は FUJIFILM Holdings America Corporation の商標です。

その他の商標はすべて各々の所有者の財産です。

特許： US 9,162,255; US 9,151,832; US 9,113,825; US 8,956,296; US 8,876,719; US 8,861,822; US 8,858,436; US 8,834,372; US 8,805,047; US 8,527,033; US 8,500,647; US 8,439,840; US 8,355,554; US 8,216,146; US 8,213,467; US 8,147,408; US 8,137,278; US 8,088,071; US 8,066,642; US 8,052,606; US 7,819,807; US 7,804,970; US 7,740,586; US 7,686,766; US 7,604,596; US 7,591,786; US 7,588,541; US 7,534,211; US 7,449,640; US 7,169,108; US 6,962,566; US 6,648,826; US 6,575,908; US 6,569,101; US 6,471,651; US 6,416,475; US 6,383,139; US 6,364,839; US 6,203,498; US 6,135,961; US 5,893,363 ; US 5,817,024; US 5,782,769; US 5,722,412; US D712539; US D712038; US D712037; AU: 730822; AU: 727381; CA: 2,372,152; CA: 2,371,711; CN: 103237499; CN: 102753104; CN: 101231457; CN 98108973.9; CN: 98106133.8; CN: 97113678.5; DE: 69831698.3; DE: 69830539.6; DE: 69730563.5; DE: 602004027882.3; DE: 602004023816.3; DE: 60034670.6; DE: 60029777.2; EP: 1589878; EP: 1552792; EP: 1180971; EP: 0875203; EP: 0815793; EP 1180970; EP 0881492; ES: 2229318; ES: 159878; ES: 1552792; ES: 0881492; FR: 158978; FR: 1552792; FR: 1180970; FR: 0881492; FR: 0875203; FR: 0815793; GB: 158978; GB: 1552792; GB: 1180971; GB: 1180970; GB: 0881492; GB: 0875203; GB: 0815793; IT: 1589878; IT: 1552792; IT: 0881492; IT: 0815793; JP: 5782428; JP: 4696150; KR: 532359; KR: 528102; NO: 326814; NO: 326202.

Part Number: P18268-05

Publication date: June 2019

Copyright © 2019 FUJIFILM SonoSite, Inc. All rights reserved.



# 超音波画像診断装置 SonoSite X-Porte シリーズ クイックスタートガイド

概要 .....	1
表記規則 .....	1
テクニカルサポート .....	2
開梱の仕方 .....	2
超音波画像診断装置のセットアップ .....	7
AC 電源接続およびバッテリーの充電 .....	9
プローブの接続 .....	11
装置本体の電源のオン・オフ切り替え .....	13
基本的な操作について .....	14

## 概要

本書はお買い求めいただきました超音波画像診断装置 SonoSite X-Porte シリーズの開梱の仕方、セットアップの手順、および基本操作についてご説明します。

本装置の使用についての詳細は、次のいずれかのユーザー文献をご参照ください。

- ▶ **X-Porte Help**：本装置に搭載されているヘルプファイルです。閲覧するには、**MORE** をタップし、次に **Help** をタップします。
- ▶ 超音波画像診断装置 **SonoSite X-Porte** シリーズユーザーガイド：本装置に同梱される CD-ROM または FUJIFILM SonoSite のウェブページから入手可能です。www.sonosite.com

## 表記規則

本書では、下記の表記規則に従っています。

- ▶ **警告** は、負傷や死亡の事故を防ぐのに必要な注意事項について示します。
- ▶ **注意** は、製品の保護に必要な注意事項について示します。
- ▶ **注** は、補足情報を提供します。
- ▶ 特定の順番に実行する必要がある手順は、行頭に番号またはアルファベットで示しています。
- ▶ 中点（・）は情報を箇条書きしたものであり、手順を示すものではありません。

製品上に表示のラベル図記号に関する説明は、超音波画像診断装置 SonoSite X-Porte シリーズユーザーガイドの「ラベル図記号」のセクションを参照してください。

## テクニカルサポート

FUJIFILM SonoSite, Inc.

電話：(米国およびカナダ)	877-657-8118
電話：(米国またはカナダ以外)	+1-425-951-1330
ファックス：	425-951-6700
電子メール：	ffss-service@fujifilm.com
ウェブサイト：	<a href="http://www.sonosite.com">http://www.sonosite.com</a>
富士フイルムメディカル株式会社	
電話：(日本国内)	03-6418-7190
ファックス：(日本国内)	03-6418-7598

Printed in the U.S.

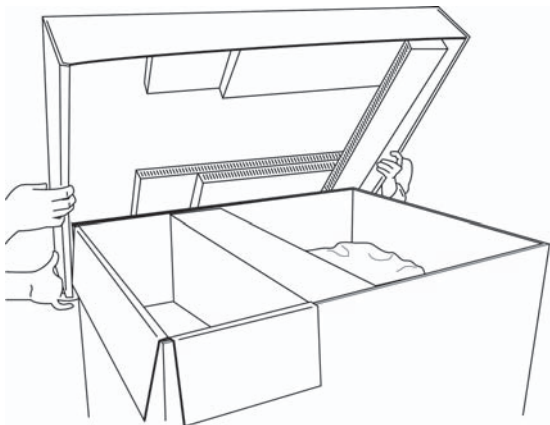
## 開梱の仕方

### 箱を開けます

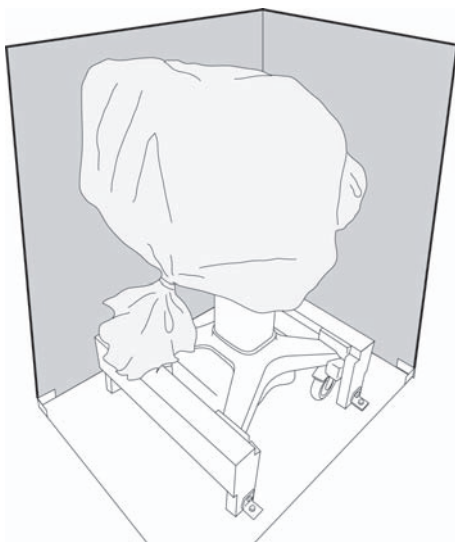
輸送箱の中には次の物が入っています：アクセサリを梱包した箱、パワーパークドッキングステーションを梱包した箱（別売品をご購入された場合のみ）、および超音波画像診断装置を固定・保護する木箱。

- 1 輸送箱からストラップを取り除きます。
- 2 輸送箱のふたを持ち上げます。このふたは後に超音波画像診断装置 SonoSite X-Porte（以下「X-Porte」）を取り出す際の手順で傾斜台として使用しますので、破損しないようにしてください。
- 3 アクセサリの箱からテープをはがします。

4 アクセサリの箱を輸送箱から取り出し、手短な場所に置きます。



5 輸送箱の側面を取り除きます。



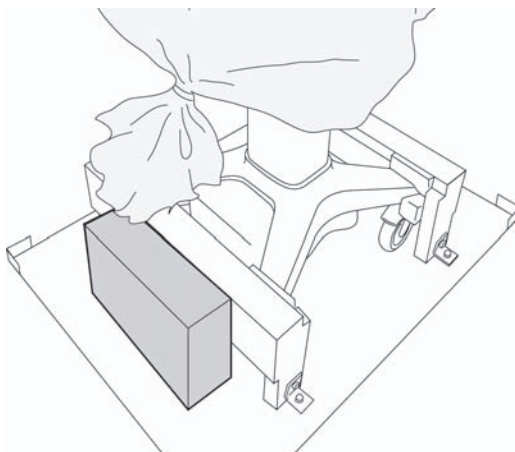
6 パワーパークドッキングステーション（別売品）の箱が同梱されている場合には、箱を取り出します。

**a** 木箱の後方に同梱されているパワーパークの箱からストラップを取り除きます。

**b** パワーパークの箱を取り出し、パワーパークを配置し、X-Porte を接続する場所に置きます。

注

パワーパークドッキングステーションの組立て方法については、パワーパークの箱に梱包されている「パワーパーク ユーザーガイド」を参照してください。

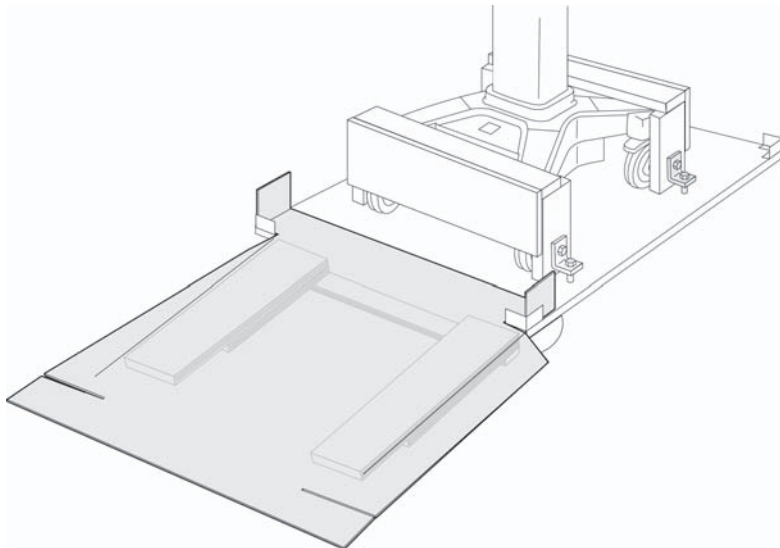


### 傾斜台のセットアップ

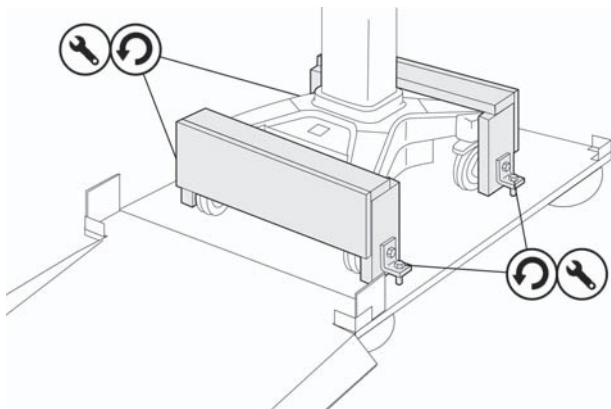
輸送箱のふたは、X-Porte を取り出す際に傾斜台として利用できます。

- 1 ふたを平らに敷けるよう、カッターナイフでふたの4つの角に切り込みを入れます。
- 2 段ボール紙の傾斜台サポートを傾斜台の下に設置し、傾斜台の最も高い位置を輸送箱の縁と一致させます。

3 切り込みを入れたふたの側面部分を金属製のブラケットに挿入します。

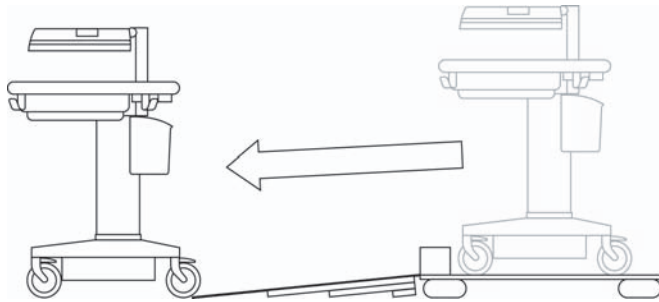


4 レンチ (3/8 インチ) を使用して、車輪を固定している締め具のネジを緩め、取り外します。



## X-Porte を取り出す

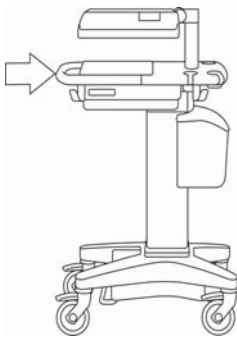
- 1 車輪のロックを解除します。車輪に装備されているロックレバーを上に取り上げます。
- 2 傾斜台の上を滑らせるように、X-Porte を移動します。



- 3 プラスチック袋やその他の包装を取り除きます。損傷がないことを確認します。
- 4 X-Porte を使用場所まで移動します。移動の際には、前面のハンドルを持ち前方に向かって押してください。

### 注意

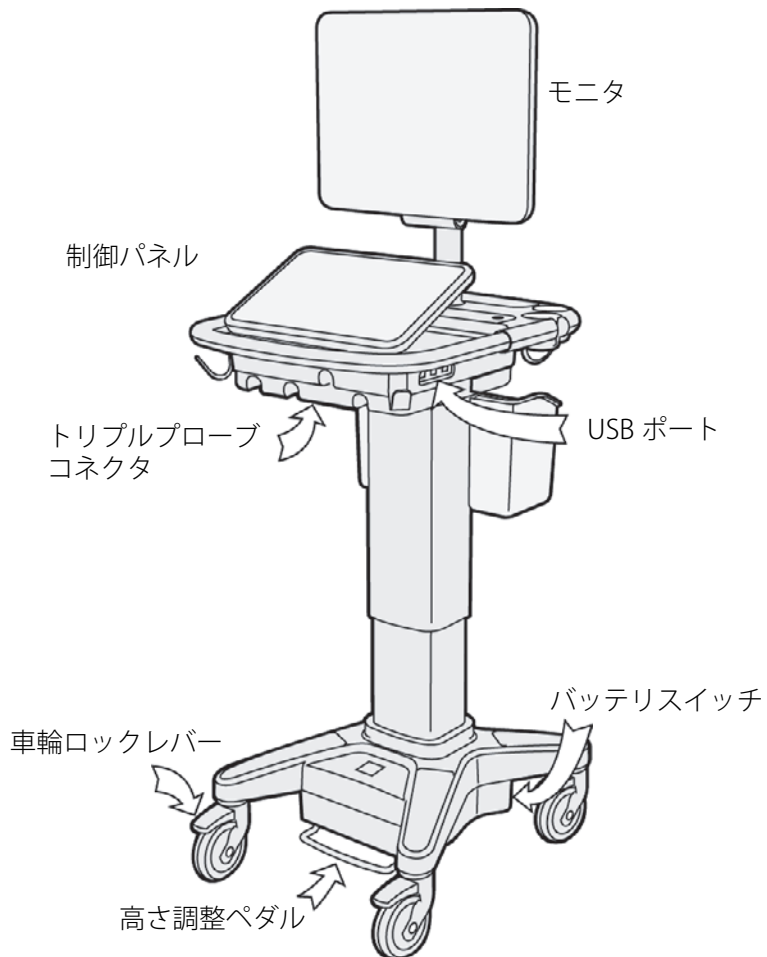
X-Porte の転倒を防止するため、移動の際には、必ず装置前面のハンドルを持ち、まっすぐ前方に向かって押してください。モニターやその他の部分を把持して押したり引いたりしながら移動しないでください。



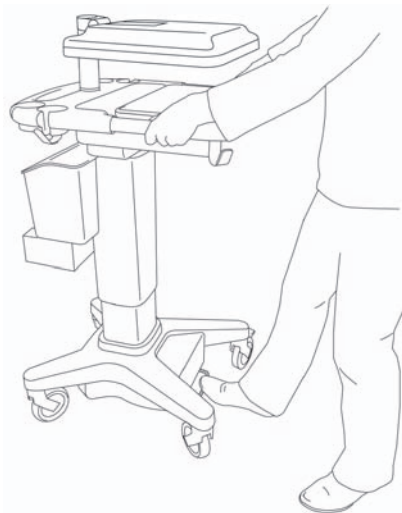
- 5 使用場所に設置したら、車輪のロックレバーを押し下げロックします。



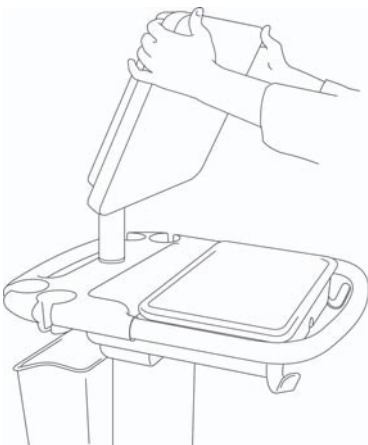
## X-Porte のセットアップ



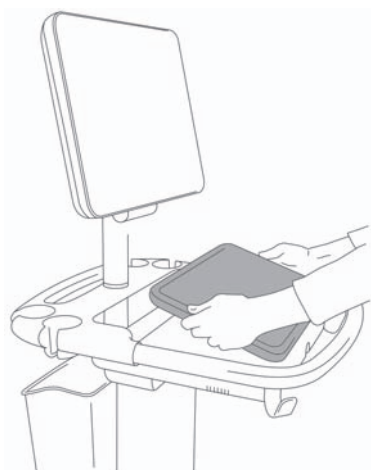
1 高さ調整ペダルを押し下げ、スタンドの高さを上げます。



2 折りたたみ式モニタの両側を両手でしっかりと持って起こし、上下左右に角度を調整します。

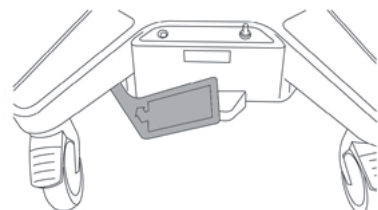


- 3 制御パネルの両側を両手でしっかりと持ち、手前に引き起こすか、後方に押し下げて制御パネルの角度を調整します。



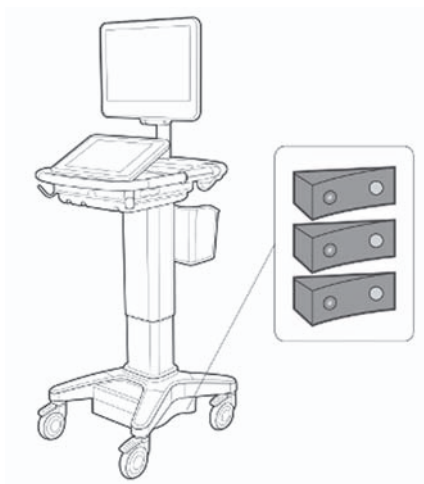
## AC 電源接続およびバッテリーの充電

- 1 バッテリー挿入部に挿入されている黄色い紙のタブを抜き取ります。



2 スタンドのベース部分にあるバッテリー挿入部のドアを開けます。

下図はオフの状態にある3つのバッテリースイッチを示します。●○（オフ）の記号がある方が押し下げられています。



3 3つのバッテリースイッチすべてを●○の記号がある方を押し下げて、オンにします。

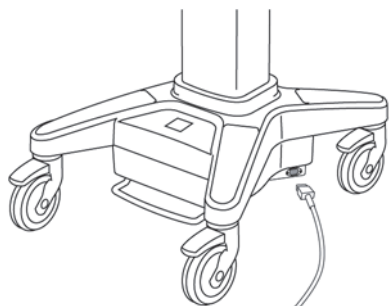
4 バッテリー装着部のドアを閉めます。ドアが固定されるよう、しっかりと押し締めてください。

**警告**

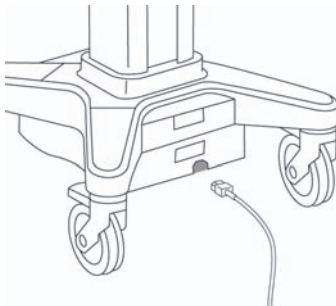
- ▶ 医用コンセントの電圧が、電源アダプタの電圧範囲内であることを確認してください。
- ▶ 本装置は接地が確実な医用コンセントにのみ接続してください。
- ▶ 本装置専用に当社が提供する電源コードのみを使用してください。

5 X-Porte に AC 電源を供給します。以下のいずれかの手順を行います。お手元の装置の構成によって異なります。

- a** アクセサリの箱に同梱されているAC電源コードをスタンドに接続し、プラグを医用コンセントに差し込みます。X-PorteにAC電源が供給されているときは常にバッテリーが充電されます。AC電源コードの差込口の位置は、装備されているアクセサリによって異なります。

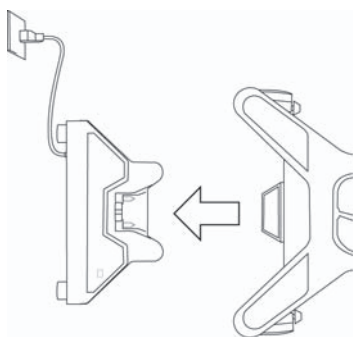


パワーパークが装備されている場合



パワーパークが装備されていない場合

- b** パワーパークドックに向けて X-Porte をまっすぐに押しつけて接続します。



- 6 AC電源に接続すると、直ちに使用できます。初めてバッテリーで使用するには、最低4時間充電する必要があります。

## プローブの接続

トリプルプローブコネクタは、同時に3本のプローブをX-Porteに接続することを可能にするモジュールです。標準装備されています。

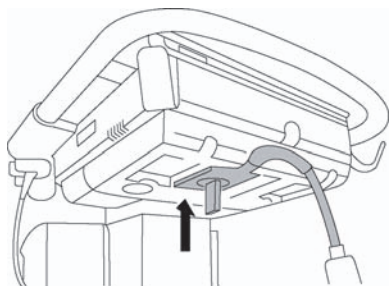
注

トリプルプローブコネクタがスタンドに装備されていない場合には、プローブを直接本体（エンジン）に接続できます。

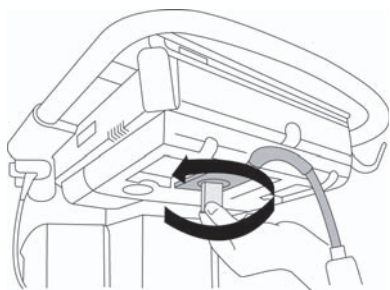
トリプルプローブコネクタにプローブを接続する

- 1 プローブのラッチを起し、時計回りに回します。

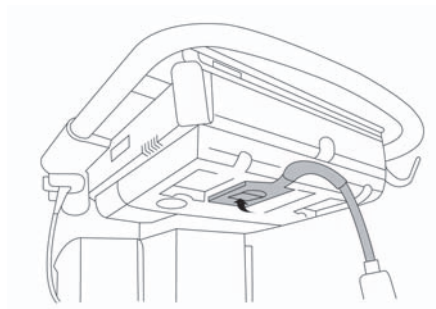
- 2 トリプルプローブコネクタの底面にあるコネクタポートのいずれかにプローブコネクタを挿入します。



- 3 コネクタポートにしっかりと挿入されたことを確認し、ラッチを反時計回りに回します。



- 4 ラッチを倒し、プローブをトリプルプローブコネクタに固定します。



## 電源のオン・オフ切り替え

### 警告

- ▶ 医用コンセントの電圧が、電源アダプタの電圧範囲内であることを確認してください。
- ▶ 本装置は接地が確実な医用コンセントにのみ接続してください。
- ▶ 本装置専用に当社が提供する電源コードのみを使用してください。

X-Porte は、内蔵バッテリーまたは AC 電源で作動させることができます。

### 電源をオンにする

- 1 AC 電源で使用する場合は、AC 電源コードをスタンドに接続し、プラグを医用コンセントに差し込みます。
- 2 電源ボタンを押します。

スキャンできる状態になると、電源ボタンが緑色に表示されます。

### 注意

- ▶ 画像表示モニタ上にエラーメッセージが表示された場合は、本装置を使用しないでください。エラーコードを記録し、電源を切って、製造販売業者までご連絡ください。
- ▶ AC 電源を使用する際は、コンセントからすぐにプラグが抜けるスペースが確保できる位置でご使用ください。

X-Porte を数日使用しない場合は、AC 電源に接続しバッテリーの充電を維持してください。

### 電源をオフにする

- ❖ 電源ボタンを押します。

### 注

患者ファイルの転送等、データ量が多いバックグラウンドタスク実行中に、再起動させると患者データを消失する恐れがあります。反応がない場合、最低 3 分待つてから再起動することを推奨します。反応がない場合に電源をオフにするには、シャットダウンするまで電源ボタンを長押しします。シャットダウンするには 5 秒以上かかることがあります。

## 基本的な操作について

### 注

本装置の使用方法の詳細に関しては、以下の資料をご参照ください。

- ▶ **X-Porte Help**：本装置に搭載されているヘルプファイルです。閲覧するには、**MORE** をタップし、次に **Help** をタップします。
- ▶ 超音波画像診断装置 **SonoSite X-Porte** シリーズ ユーザーガイド：本装置に同梱される CD-ROM または FUJIFILM SonoSite のウェブページから入手可能です。 [www.sonosite.com](http://www.sonosite.com)

### X-Porte を使用する

X-Porte を使用するには、以下の基本操作をします。

- 1 プローブを接続します。
- 2 本装置の電源をオンにします。
- 3 プローブと検査種類を選択します。（または、デフォルト設定を使用します。）
- 4 (任意選択ステップ) 患者情報を入力します。
- 5 スキャンします。







# SonoSite

選任製造販売業者：

富士フイルムメディカル株式会社

〒 106-003 東京都港区西麻布 2-26-30

TEL: 03 (6418) 7190

外国指定管理医療機器製造等事業者：

FUJIFILM SonoSite, Inc. (米国)

一般的名称	汎用超音波画像診断装置 (40761000)
販売名	SonoSite X-Porte シリーズ
医療機器のクラス	管理医療機器、特定保守管理医療機器
医療機器認証番号	225ADBZI00146000

P18268-05

